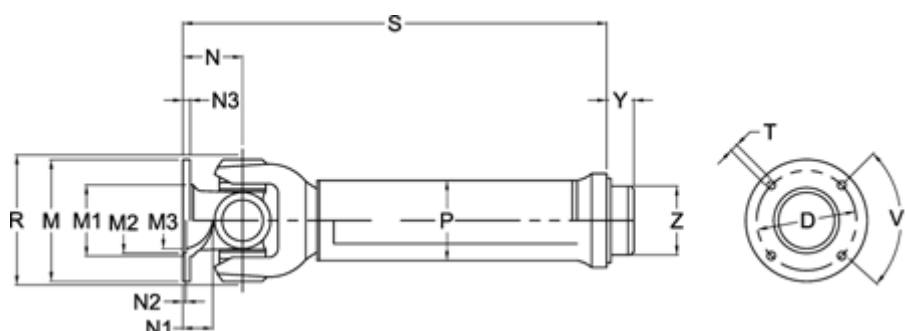


Varenummer: 071200700448110
 Beskrivelse: Kardanaksel med udtræk 0.120.070.001
 S=448 X=110 Flange Ø180

Mål



Antal flangehuller	= 10	N1	= 32	Udtræk X = 110
D	= 155,5 \pm 0,1	N2	= 3,6 \pm 0,5	V1 grader = 36
Flangediameter M	= 180	N3	= 14	Y = 30
M1	= 118	P	= 110x6	Z = 98.25
M2	= 110	R1	= 178	
M3	= 104	S min.	= 448	
Maks. bøjningvinkel grader	= 30	Spline dim. DIN 5480	= 75x2,5x28	
N	= 96	T	= 16 B12	